

# DATENBLATT



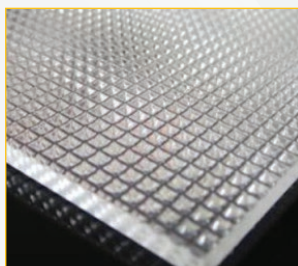
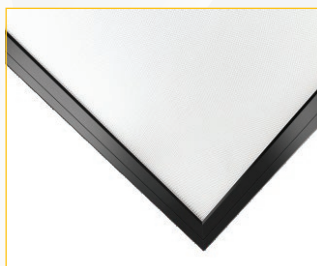
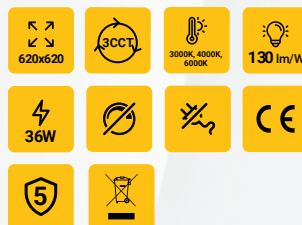
## LED BACK-LIT PANEL

62×62 SCHWARZER RAHMEN 3CCT-SCHALTER



### VERFÜGBARE MODELLE

Farbtemperatur	REF-Nr.
3000K, 4000K, 6000K	907461



# DATENBLATT



## LED BACK-LIT PANEL

### 62×62 SCHWARZER RAHMEN 3CCT-SCHALTER

#### ELEKTRISCHE DATEN

Leistung (Verbrauch)	36W
Spannung	200-240V
Max. Stromstärke	0.3A
Betriebsspannung	DC36V
Konstantstrom	900mA
Leistungsfaktor	≥0,95

#### PHOTOMETRISCHE DATEN

Temperatur (Kelvin)	3000K, 4000K or 6000K
Lichtfarbe	Warmweiß, Neutralweiß oder Kaltweiß
Lichtausbeute	130 lm/w / 140 lm/w
Lumen	4680 / 5040
Abstrahlwinkel	120°
Farbwiedergabeindex (CRI)	≥0,80
Betriebstemperatur	-20 °C to +50 °C
Lagertemperatur	-30 °C to +60 °C
Betriebsfeuchtigkeit	10-80% RH
Lagerfeuchtigkeit	10-90% RH

#### EIGENSCHAFTEN

Gehäusematerial	Aluminium
Gehäusefarbe	Schwarz
Flimmerfrei	Ja
Dimmbar	Nein

#### LEBENSDAUER & GARANTIE

Lebensdauer	50.000 Std.
Garantie	5 Jahre

#### ABMESSUNGEN & VERPACKUNG

Produkt Abmessungen	620*620*35MM
Verpackung Abmessungen	L670*W95*H670MM
Innenkarton	2 Stück
Außenkarton	8 Stück

#### WEITERE INFORMATIONEN

IP-Schutzart	IP41
LED-Chip-Typ	SMD2835
Leuchtenklasse	Klasse III
Zertifikate	CE, ROHS

#### VERFÜGBARE MODELLE

Farbtemperatur	REF-Nr.
3000K, 4000K, 6000K	907461



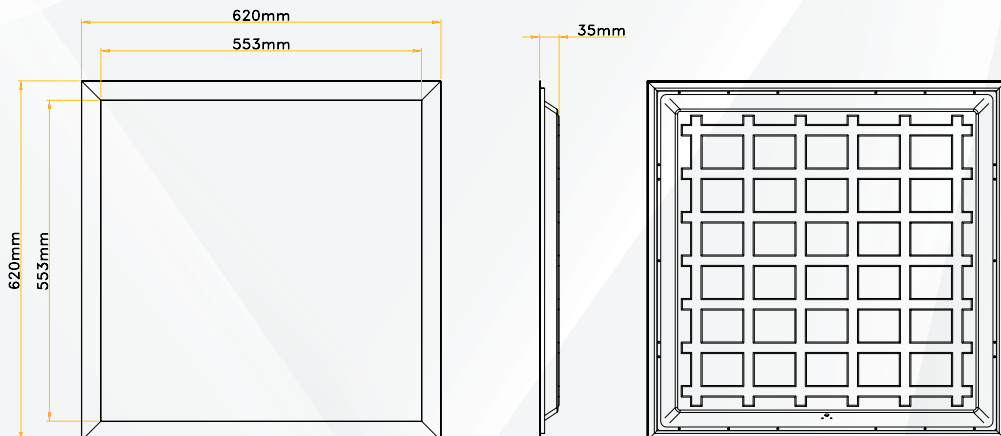
# DATENBLATT



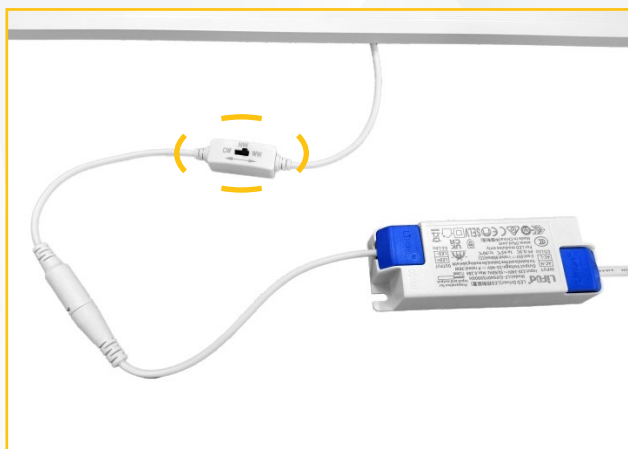
## LED BACK-LIT PANEL

62×62 SCHWARZER RAHMEN 3CCT-SCHALTER

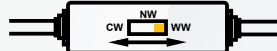
### ABMESSUNGEN



### EINSTELLSCHEMA



FARBWÄHLER



WW - 3000K

FARBWÄHLER



NW - 4000K

FARBWÄHLER



CW - 6000K

# DATENBLATT

## LED BACK-LIT PANEL

### 62x62 SCHWARZER RAHMEN 3CCT-SCHALTER



#### PRÜFBERICHT

#### 3000K

#### 4000K

#### 6000K

DIAGRAMM ZUR LICHTSTÄRKEVERTEILUNG

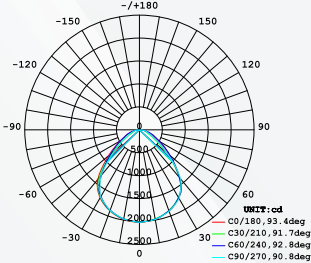


DIAGRAMM ZUR LICHTSTÄRKEVERTEILUNG

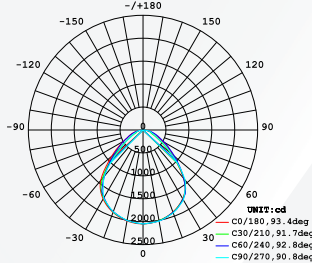
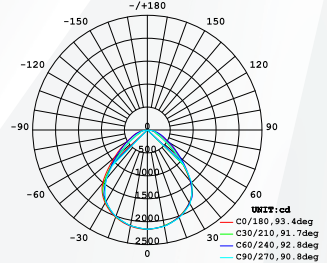
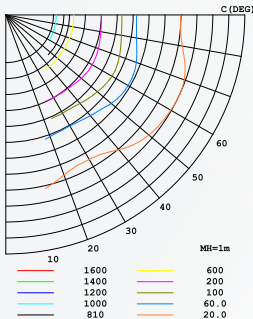


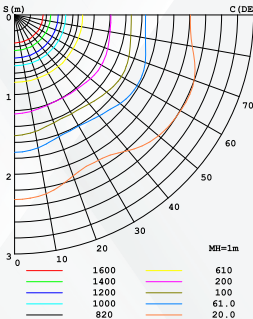
DIAGRAMM ZUR LICHTSTÄRKEVERTEILUNG



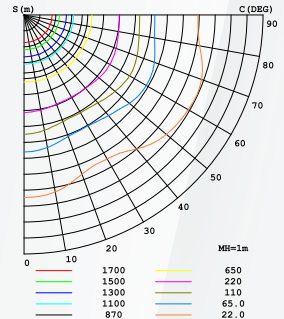
DURCHSCHNITTLICHER AUSSTRALUNGSWINKEL (50 %): 88.2°  
 PLANARES ISOLUX-DIAGRAMM (EINHEIT: 1X)



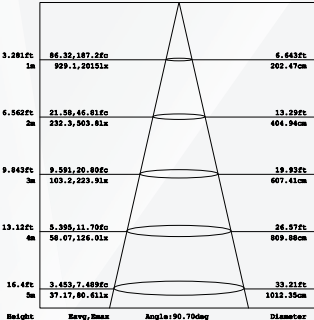
DURCHSCHNITTLICHER AUSSTRALUNGSWINKEL (50 %): 88.3°  
 PLANARES ISOLUX-DIAGRAMM (EINHEIT: 1X)



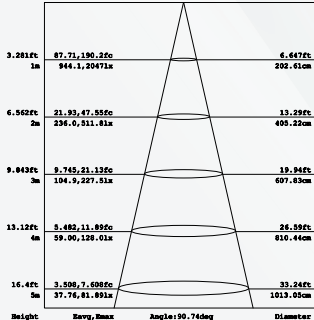
DURCHSCHNITTLICHER AUSSTRALUNGSWINKEL (50 %): 88.2°  
 PLANARES ISOLUX-DIAGRAMM (EINHEIT: 1X)



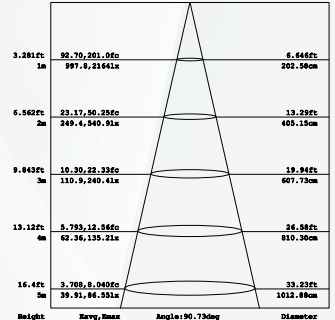
Flux out: 3023 lm



Flux out: 3071 lm



Flux out: 3246 lm



Hinweis: Die Kurven zeigen den beleuchteten Bereich und die durchschnittliche Beleuchtungsstärke bei unterschiedlichen Abständen der Leuchte an.

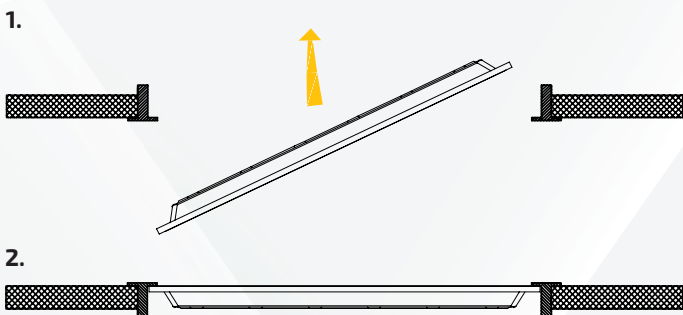
# DATENBLATT

## LED BACK-LIT PANEL

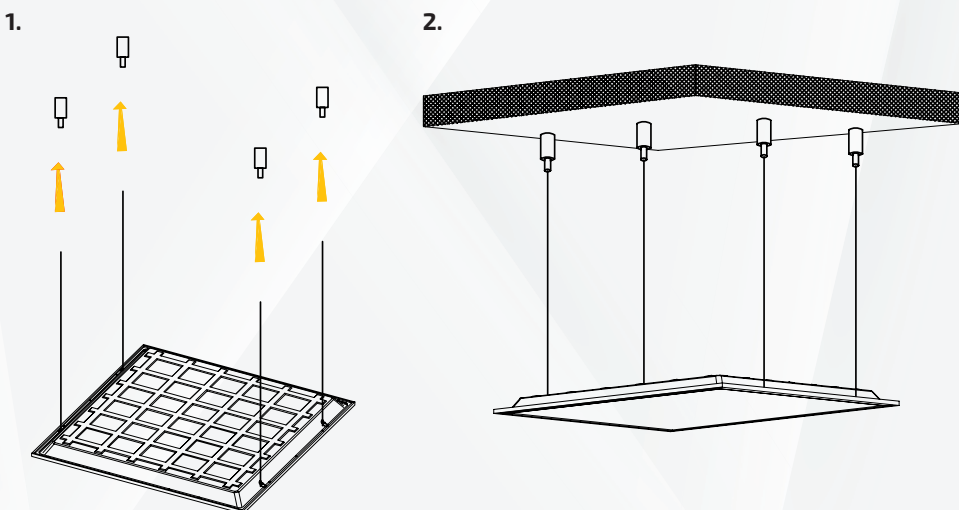
62×62 SCHWARZER RAHMEN 3CCT-SCHALTER

### MONTAGEANLEITUNG

#### EINBAU



#### AUFHÄNGUNG



MODELL	PRODUKTABMESSUNGEN	LOCHGRÖSSE (L1 X L2)
SRPL30X120-28WH-BL	595x595x35mm	575x575mm
SRPL62X62-28WH-BL	620x620x35mm	600x600mm
SRPL60X60-28WH-BL 595x595x35mm	1195x295x35mm	1175x275mm

# DATENBLATT

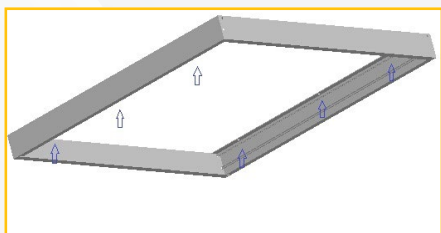
## LED BACK-LIT PANEL

62×62 SCHWARZER RAHMEN 3CCT-SCHALTER

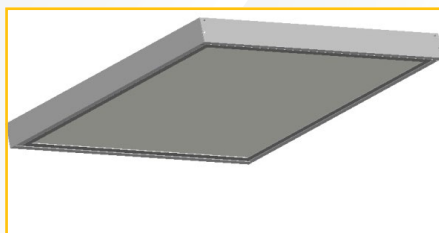
### MONTAGEANLEITUNG

#### BEFESTIGUNG

1.



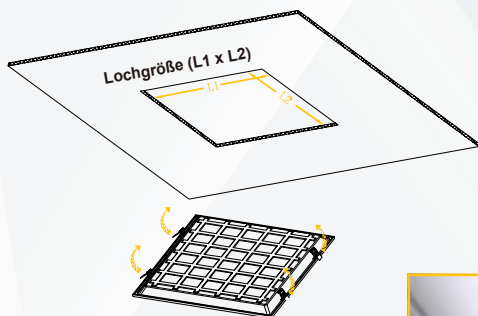
2.



MODELL	PRODUKTABMESSUNGEN	LOCHGRÖSSE (L1 X L2)
SRPL30X120-28WH-BL	595x595x35mm	575x575mm
SRPL62X62-28WH-BL	620x620x35mm	600x600mm
SRPL60X60-28WH-BL	595x595x35mm	1175x275mm

#### FEDER

1.



2.

