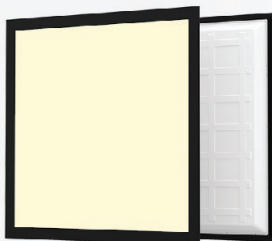


FICHE PRODUIT



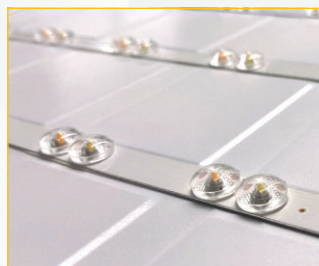
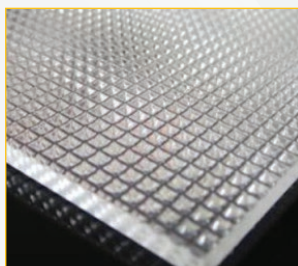
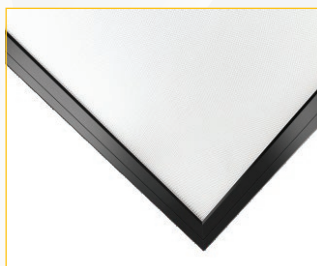
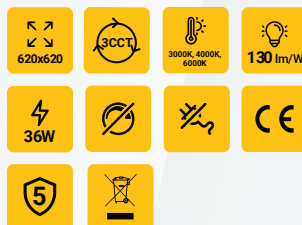
PANNEAU LED BACKLIT

62×62 CADRE NOIR INTERRUPTEUR 3CCT



MODÈLES DISPONIBLES

Température de couleur	Référence
3000K, 4000K, 6000K	907461



FICHE PRODUIT



PANNEAU LED BACKLIT

62×62 CADRE NOIR INTERRUPTEUR 3CCT

ECARACTÉRISTIQUES ÉLECTRIQUES

Puissance (consommation)	36W
Tension	200-240V
Courant max.	0.3A
Tension de service	DC36V
Courant constant	900mA
Facteur de puissance	≥0,95

CARACTÉRISTIQUES PHOTOMÉTRIQUES

Température (Kelvin)	3000K, 4000K or 6000K
Couleur de la lumière	Blanc chaud, blanc neutre ou blanc froid
Rendement lumineux	130 lm/w / 140 lm/w
Lumens	4680 / 5040
Angle de faisceau	120°
Indice de rendu des couleurs (IRC)	≥0,80
Température de fonctionnement	-20 °C to +50 °C
Température de stockage	-30 °C to +60 °C
Humidité de fonctionnement	10-80% RH
Humidité de stockage	10-90% RH

CARACTÉRISTIQUES

Matériau du boîtier	Aluminium
Couleur du boîtier	Noir
Sans scintillement	Oui
Dimmable	Non

DURÉE DE VIE ET GARANTIE

Durée de vie	50 000 heures
Garantie	5 ans

DIMENSIONS ET EMBALLAGE

Produit Dimensions	620*620*35MM
Emballage Dimensions	L670*W95*H670MM
Carton intérieur	2 pièces
Carton extérieur	8 pièces

INFORMATIONS SUPPLÉMENTAIRES

Indice de protection	IP41
Type de puce LED	SMD2835
Classe des luminaires	Class III
Certifications	CE, ROHS

MODÈLES DISPONIBLES

Température de couleur	Référence
3000K, 4000K, 6000K	907461



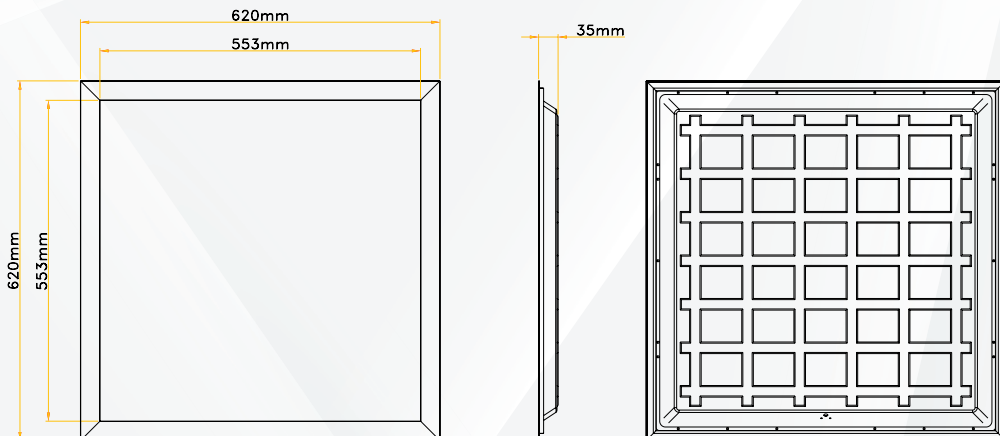
FICHE PRODUIT



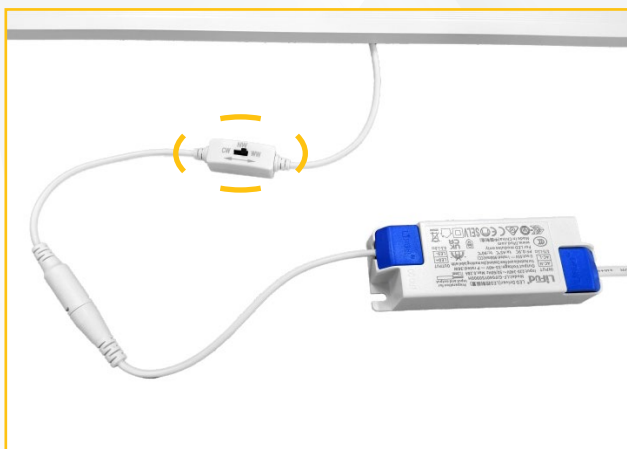
PANNEAU LED BACKLIT

62×62 CADRE NOIR INTERRUPTEUR 3CCT

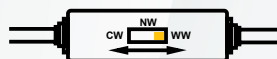
DIMENSIONS



SCHEMA DE RÉGLAGE



COMMUTATEUR DE COULEUR



WW - 3000K

COMMUTATEUR DE COULEUR



NW - 4000K

COMMUTATEUR DE COULEUR



CW - 6000K

FICHE PRODUIT

PANNEAU LED BACKLIT

62×62 CADRE NOIR INTERRUPTEUR 3CCT



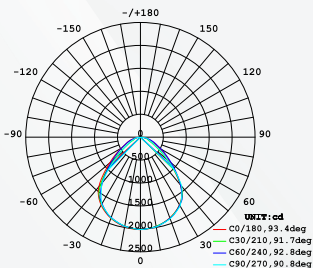
RAPPORT D'ESSAI

3000K

4000K

6000K

DIAGRAMME DE RÉPARTITION DE L'INTENSITÉ LUMINEUSE



ANGLE DE FAISCEAU MOYEN (50 %) : 88,2°

DIAGRAMME ISOLUX PLAN (UNITÉ : 1X)

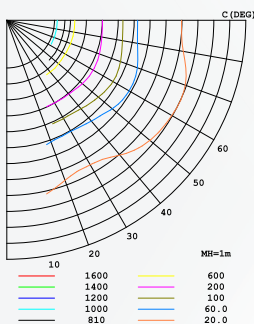
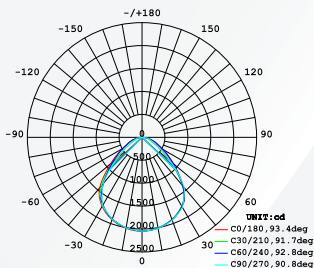


DIAGRAMME DE RÉPARTITION DE L'INTENSITÉ LUMINEUSE



ANGLE DE FAISCEAU MOYEN (50 %) : 88,3°

DIAGRAMME ISOLUX PLAN (UNITÉ : 1X)

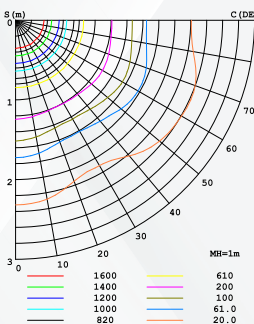
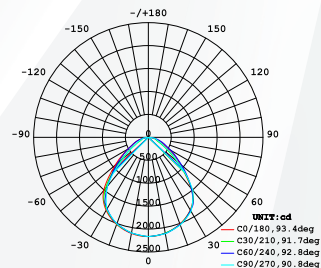
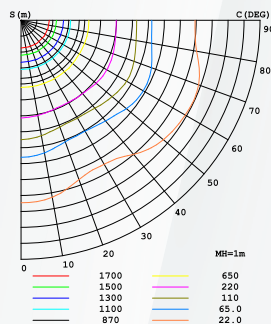


DIAGRAMME DE RÉPARTITION DE L'INTENSITÉ LUMINEUSE



ANGLE DE FAISCEAU MOYEN (50 %) : 88,2°

DIAGRAMME ISOLUX PLAN (UNITÉ : 1X)



Flux out: 3023 lm

3.281ft	86.33, 187.26°	6.649fc	202.47cm
1m	969.1, 201.51x		
6.562ft	21.56, 66.81°	13.29fc	404.94cm
2m	232.3, 903.81x		
9.843ft	9.991, 20.80°	19.93fc	607.43cm
3m	103.2, 223.91x		
13.12ft	5.999, 11.70°	26.98fc	809.86cm
4m	58.07, 124.01x		
16.4ft	3.453, 7.69°	33.21fc	1013.30cm
5m	37.13, 80.61x		
Height	Ray, Max	Angle: 190.70deg	Diameter

Flux out: 3071 lm

3.281ft	87.71, 190.26°	6.647fc	202.61cm
1m	944.1, 204.71x		
6.562ft	21.93, 67.55°	13.29fc	405.20cm
2m	236.0, 911.81x		
9.843ft	9.745, 21.13°	19.94fc	607.83cm
3m	104.9, 227.51x		
13.12ft	5.482, 11.89°	26.98fc	810.46cm
4m	59.00, 128.01x		
16.4ft	3.509, 7.69°	33.21fc	1013.05cm
5m	37.76, 81.89x		
Height	Ray, Max	Angle: 190.74deg	Diameter

Flux out: 3246 lm

3.281ft	92.70, 201.06°	6.646fc	202.58cm
1m	997.8, 216.41x		
6.562ft	23.17, 56.29°	13.29fc	405.15cm
2m	249.4, 940.91x		
9.843ft	10.30, 22.33°	19.94fc	607.73cm
3m	110.9, 240.41x		
13.12ft	5.793, 12.56°	26.98fc	810.30cm
4m	62.36, 135.21x		
16.4ft	3.768, 8.04°	33.21fc	1013.05cm
5m	39.91, 86.15x		
Height	Ray, Max	Angle: 190.73deg	Diameter

Remarque : les courbes indiquent la zone éclairée et l'éclairage moyen lorsque le luminaire se trouve à différentes distances.

FICHE PRODUIT

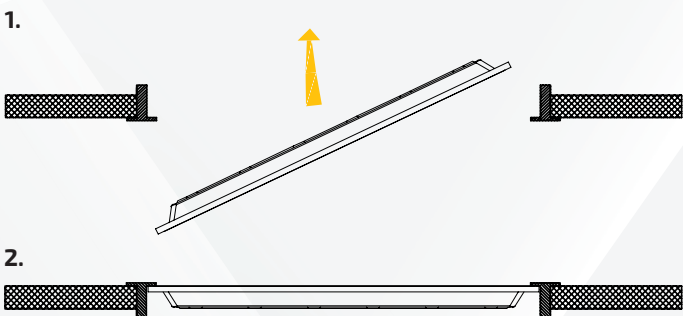


PANNEAU LED BACKLIT

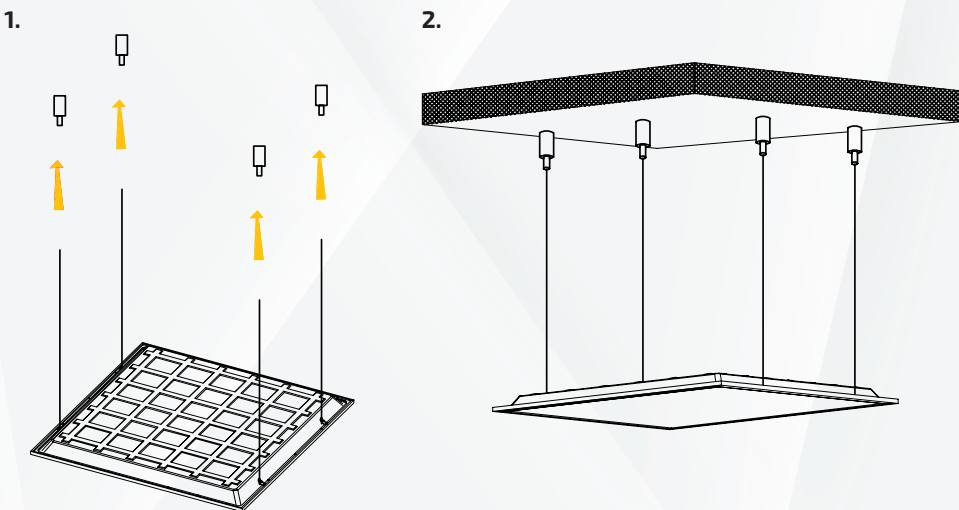
62×62 CADRE NOIR INTERRUPTEUR 3CCT

INSTRUCTIONS D'INSTALLATION

INTÉGRÉ



À SUSPENDRE



MODÈLE DIMENSIONS DU PRODUIT DIMENSIONS DU TROU (L1 X L2)	DIMENSIONS DU PRODUIT	DIMENSIONS DU TROU (L1 X L2)
SRPL30X120-28WH-BL	595x595x35mm	575x575mm
SRPL62X62-28WH-BL	620x620x35mm	600x600mm
SRPL60X60-28WH-BL 595x595x35mm	1195x295x35mm	1175x275mm

FICHE PRODUIT



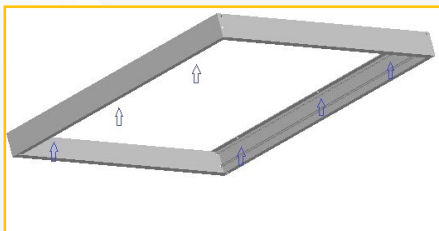
PANNEAU LED BACKLIT

62×62 CADRE NOIR INTERRUPTEUR 3CCT

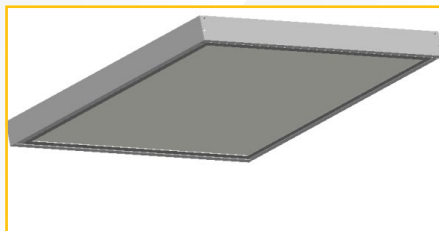
INSTRUCTIONS DE MONTAGE

FIXATION

1.



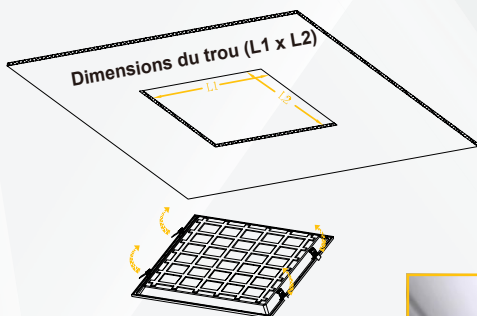
2.



MODÈLE DIMENSIONS DU TROU (L1 X L2)	DIMENSIONS DU PRODUIT	DIMENSIONS DU TROU (L1 X L2)
SRPL30X120-28WH-BL	595x595x35mm	575x575mm
SRPL62X62-28WH-BL	620x620x35mm	600x600mm
SRPL60X60-28WH-BL	595x595x35mm	1175x275mm

PRINTEMPS

1.



2.

